



Handleiding sapdispensers



more juice

Handleiding sapdispencers

Pak plaatsen

3

Pak verwijderen

6

Dagelijkse schoonmaak

8

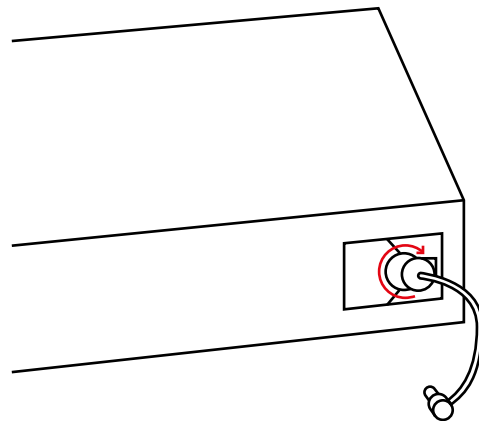
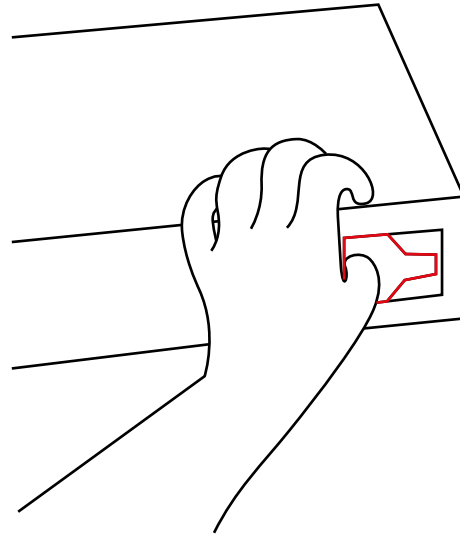
Schoonmaak om de drie dagen

9



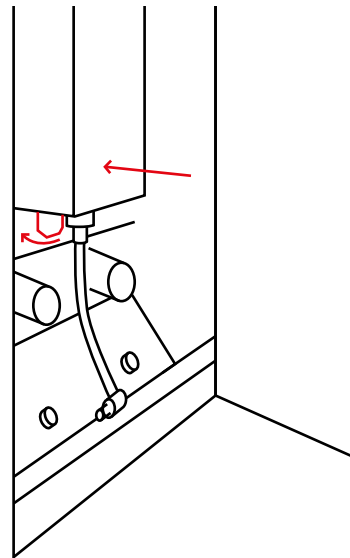
Pak plaatsen

1. Leg het pak sap neer en druk het geperforeerde karton uit het pak.
2. Haal de aansluiting en het slangetje door het gat.
3. Draai het slangetje rechtsom in de aansluiting totdat deze niet verder gedraaid kan worden. Let op: check dit nogmaals om lekkage te voorkomen.

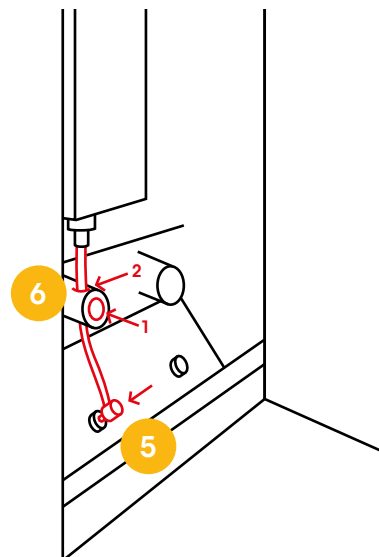


Pak plaatsen

4. Vouw het kartonnen lipje onder het pak en plaats het pak sap in de machine met het slangetje naar voren.



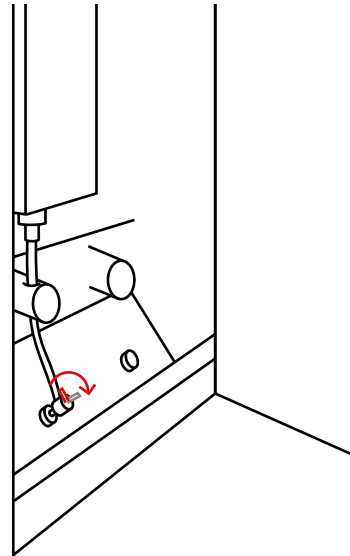
5. Druk het slangetje recht in het mengventiel. Let erop dat het rubberen ringetje niet opringt.



6. Druk het slangetje door de solenoid-klem heen.

Pak plaatsen

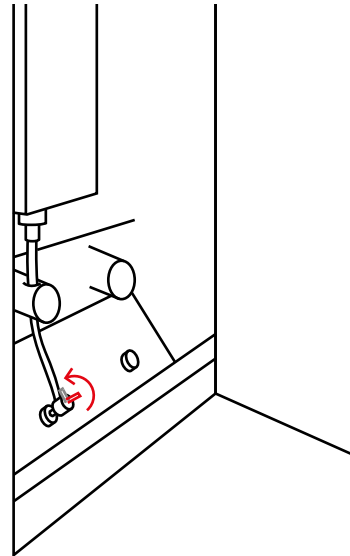
7. Draai de sluiting van het pak open.



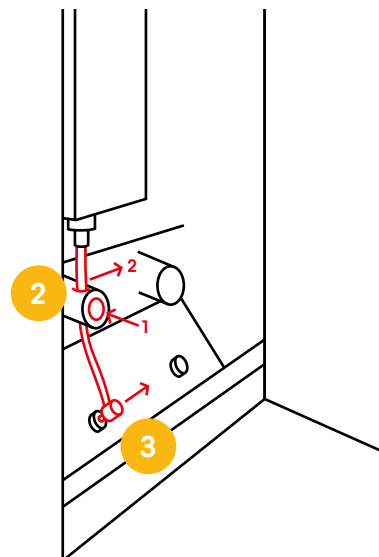
De machine is nu klaar voor gebruik. Sluit de deur en test of de machine zonder lekkage werkt.

Pak verwijderen

1. Sluit het kraantje op de sap verpakking.



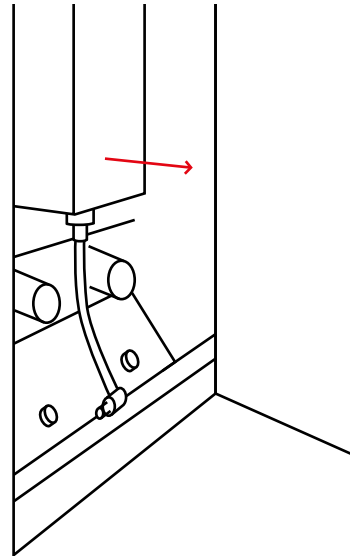
2. Haal het slangetje uit de solenoid-klem.



3. Trek het slangetje recht uit het mengventiel. Let erop dat het rubberen ringetje niet blijft zitten.

Pak verwijderen

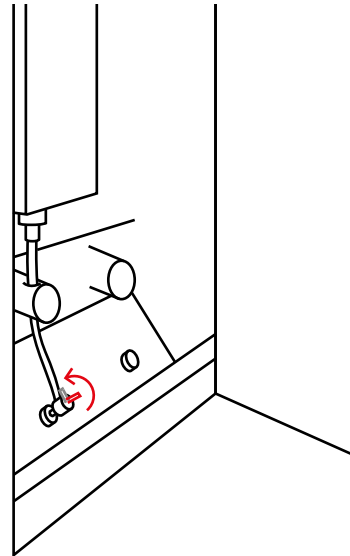
4. Haal de lege verpakking uit de dispenser.



Scheid nu de verpakking door de doos te openen en de plastic binnenkant los weg te gooien van de kartonnen beschermdoos.

Dagelijkse schoonmaak

1. Open de deur van de machine en draai de sluiting van het pak concentraat dicht.



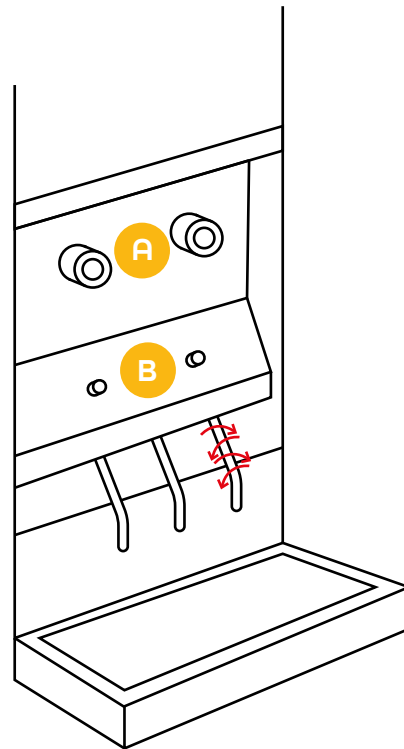
2. Sluit de deur van de machine en tap een aantal seconden sap totdat er helder water uit komt.

Schoonmaak om de drie dagen

1. Haal de pakken uit de dispenser. Lees hiervoor de Pak verwijderen uitleg.

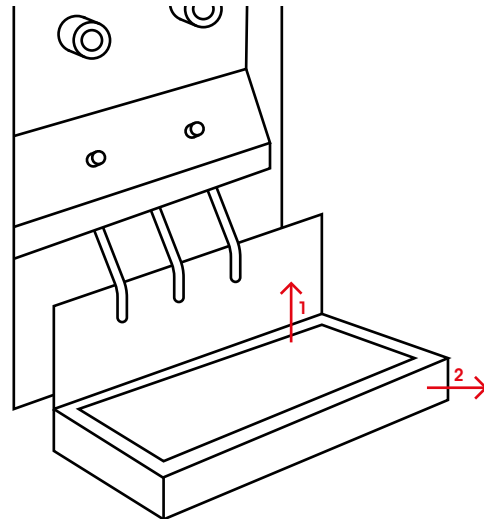
2. Verwijder, wanneer aanwezig, de rubberen dop van de solenoid-klem (A). Neem de solenoid-klem (A) en het mengventiel (B) af met een warme vochtige doek.

3. Haal de nozzles voorzichtig met een draaiende beweging uit de machine.



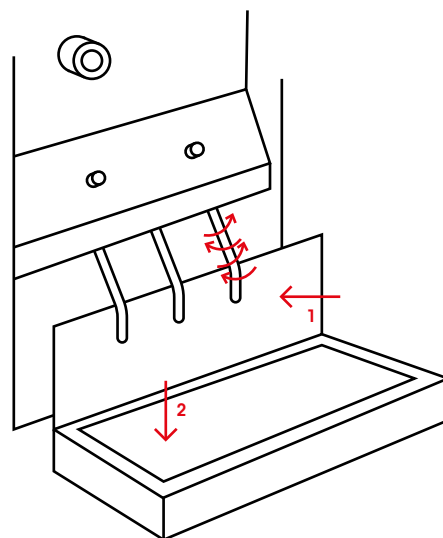
Schoonmaak om de drie dagen

4. Verwijder de lekbak.



5. Maak de nozzles en lekbak schoon met heet water. Beiden kunnen in de vaatwasser.

6. Plaats de schone en droge nozzles voorzichtig terug met een draaiende beweging en plaatst de lekbak terug.





Storing of andere problemen met jouw
sapmachine? Bel 088-1500 725



more juice

Nieuwe Kazemelaan 2 D41
6711 JC Ede

www.morejuice.nl
info@morejuice.nl
088 000 1507